



Foco Proyector LED 30W 2400Lm Lexsir Regulable con Sensor PIR 50.000H



Especificaciones técnicas

Código Producto	ALLM6025
Temperatura Luz ° Kelvin	Frío 6000
Instalación	IP66
Construcción	Aluminio/Cristal
Difusor	Transparente
Tensión Nominal	170-265VAC
Número y Tipo de LED	EPISTAR SMD2835
Potencia Nominal	30W
Vida Estimada	50.000 Horas
Angulo de Apertura	120°
Medidas	160x121x23mm
Regulable	SI, Triac (30% - 100%)
Driver Regulable	SI
Equivalencia	W
Luminosidad	2400Lm
Factor de Potencia	0.98
Índice Reproducción Cromática CRI	70
Frecuencia de Trabajo	50/60 Hz
Protección Impacto (IK)	07
Clase Energética	A+
Rango Temperatura	-20 +50°C
Eficacia Diodo Led	Lm/W
Eficacia Luminosa	80Lm/W
Ciclos de Encendidos	100.000
Tiempo de Arranque	0.2s
Peso	0.515Kg
Certificados	CE, ROHS
Información Adicional.:	ACABADO en Negro

Las Especificaciones y la apariencia, según fabricante i/o importador, pueden variar de las arriba mencionadas o que figuran en esta descripción.



Descripción

ALLM6025, Foco Proyector LED **Regulable 30W 2400Lm IP66 Lexsir con Detector de Movimiento PIR. Acabado en color Negro, con medidas 160x121mm y un espesor de 23mm 50.000H**, permite una distribución de la luz en exteriores e interiores y crear ambientes de lo más variados en todo tipo de espacios, igual para uso industrial como residencial. **Disponibles en blanco frío (6000°K)**. La temperatura de color indicada puede sufrir oscilaciones correspondientes a una tolerancia del 7%. De fácil instalación.

En la parte inferior del detector de movimiento encontramos las siguientes **opciones**:

SENS: Indicamos al Foco la **distancia de detección desde 2 a 12 metros**.

TIME: Indicamos el tiempo de **encendido entre 5 y 8 segundos**.

LUX: Indicamos si queremos el que el foco de exterior funcione de **día** (sol) o de **noche** (luna).

Tiene una alta eficacia (**80Lm/W**) consumiendo **30W** mediante **LED tipo EPISTAR SMD2835** logrando proporcionar un flujo luminoso de **2400Lm** distribuidos uniformemente por un difusor Transparente de vidrio reforzado donde se obtiene un índice de reproducción cromática de **70**.

Su consumo representa un valor de **0,030kWh**, reduciendo la cantidad de energía facturada y las emisiones de gases contaminantes a la atmósfera.

Este proyector tiene su Acabado en **color Negro**, construido con aluminio, característica que contribuye a mejorar la disipación del calor que se genera y le permite trabajar en temperaturas desde -20°C hasta 50°C. **Su vida útil es de 50.000 horas**, muy superior a la de un foco convencional.

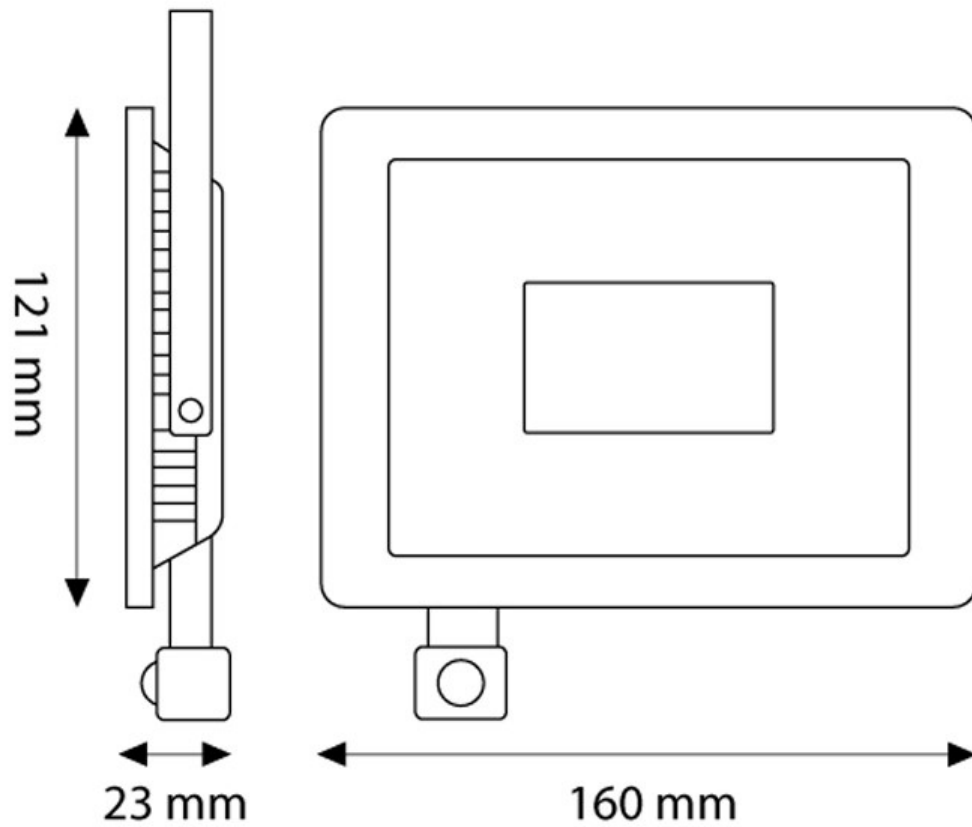
El Foco Proyector tiene un grado de protección **IP66** (válido interiores y exteriores), además de ser suficientemente robusto para las exigencias mecánicas requeridas. **Es un elemento de iluminación LED que puede ver uso en patios, terrazas e incluso en zonas de trabajo**.

ALJOLED de Audio Visual Pro es una marca de confianza, con años de experiencia en iluminación LED. Este Proyector posee una **garantía de 2 años**, para que en caso de mal funcionamiento por problemas de fábrica se pueda cambiar por uno nuevo y 15 días de devolución. Disfruta de las últimas calidades y de los mejores componentes. Estamos orgullosos de la calidad e innovación en todos nuestros productos.

Las Especificaciones y la apariencia, según fabricante i/o importador, pueden variar de las arriba mencionadas o que figuran en esta descripción.



MEDIDAS.
Ref.: ALLM6025



Las Especificaciones y la apariencia, según fabricante i/o importador, pueden variar de las arriba mencionadas o que figuran en esta descripción.